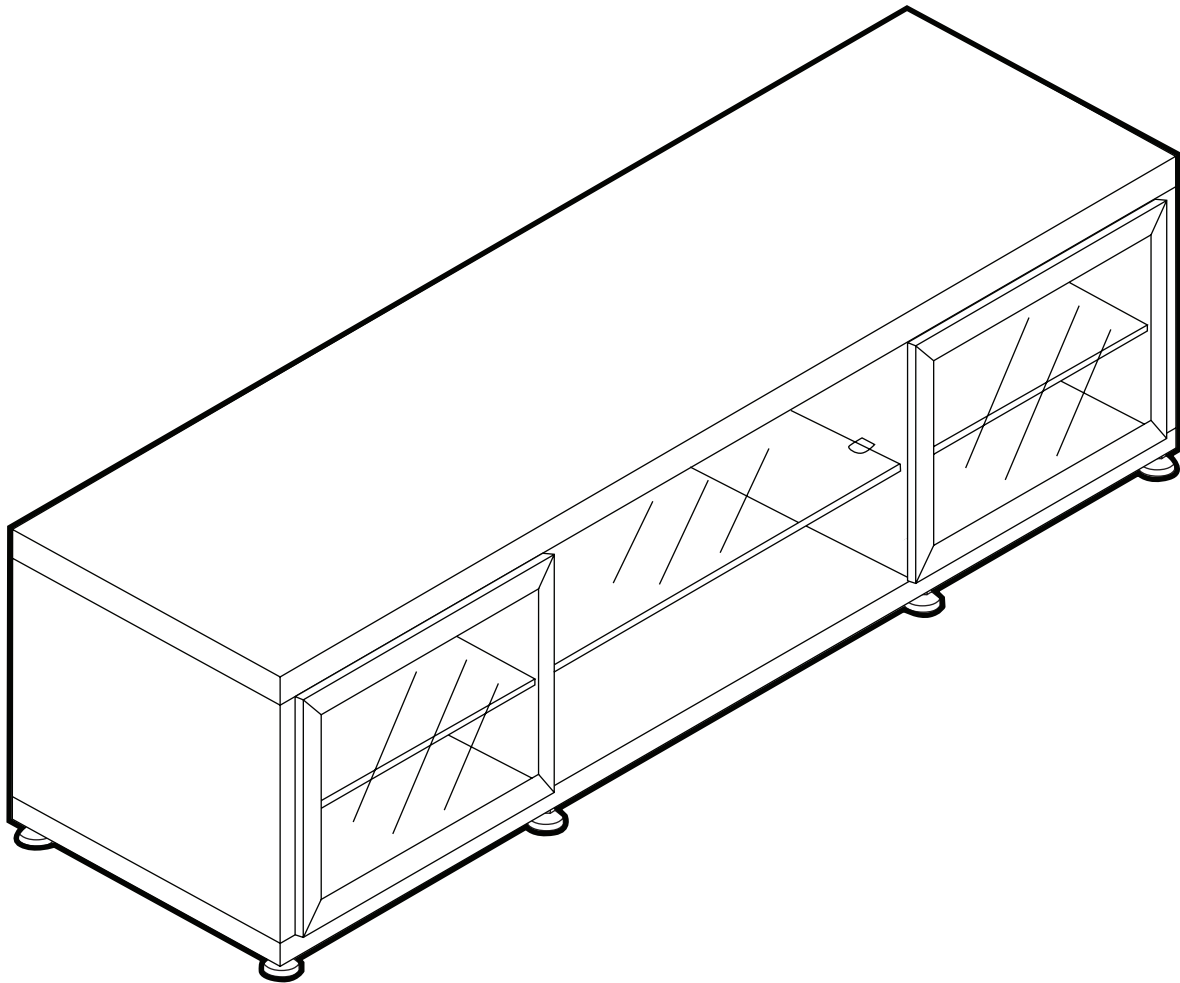


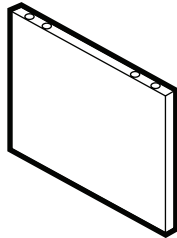
SR-V SERIES

ASSEMBLY INSTRUCTIONS
Instructions D'Assemblée
CREENZA

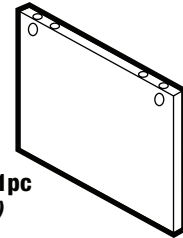


SR PARTS LIST: SR LISTE DES PIÈCES:

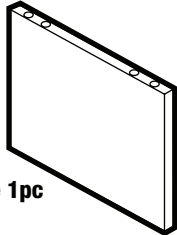
(1) Left Side Gable 1pc
Pignon (Gauche)



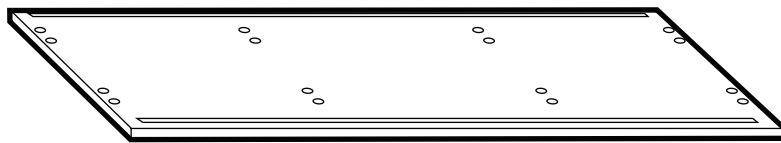
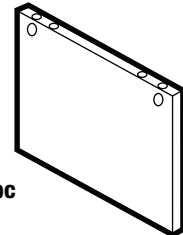
(2) Left Interior Gable 1pc
Pignon Interieur (Gauche)



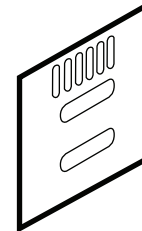
(3) Right Interior Gable 1pc
Pignon Interieur (Droite)



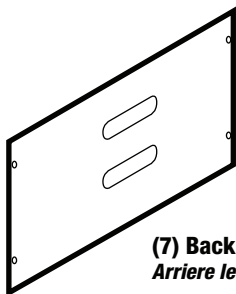
(4) Right Side Gable 1pc
Pignon (Droite)



(5) Bottom Shelf 1pc
Etagere inferieure



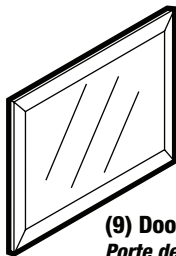
(6) Back Panel (Left And Right) 2 pcs
Arriere le panneau (gauche, droite)



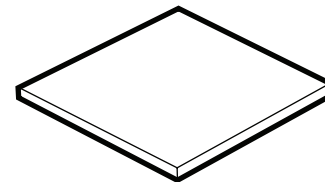
(7) Back Panel (Center) 1pc
Arriere le panneau (centrale)



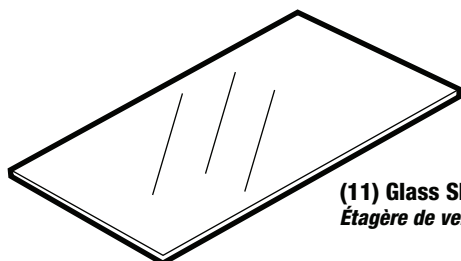
(8) Top Shelf 1pc
Etagere superieure



(9) Door Glass 2pcs
Porte de verre






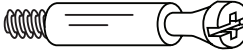



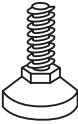





(10) Shelf Wood 2pcs (Behind Glass Doors)
Bois d'étagère (derrière les portes de verre)



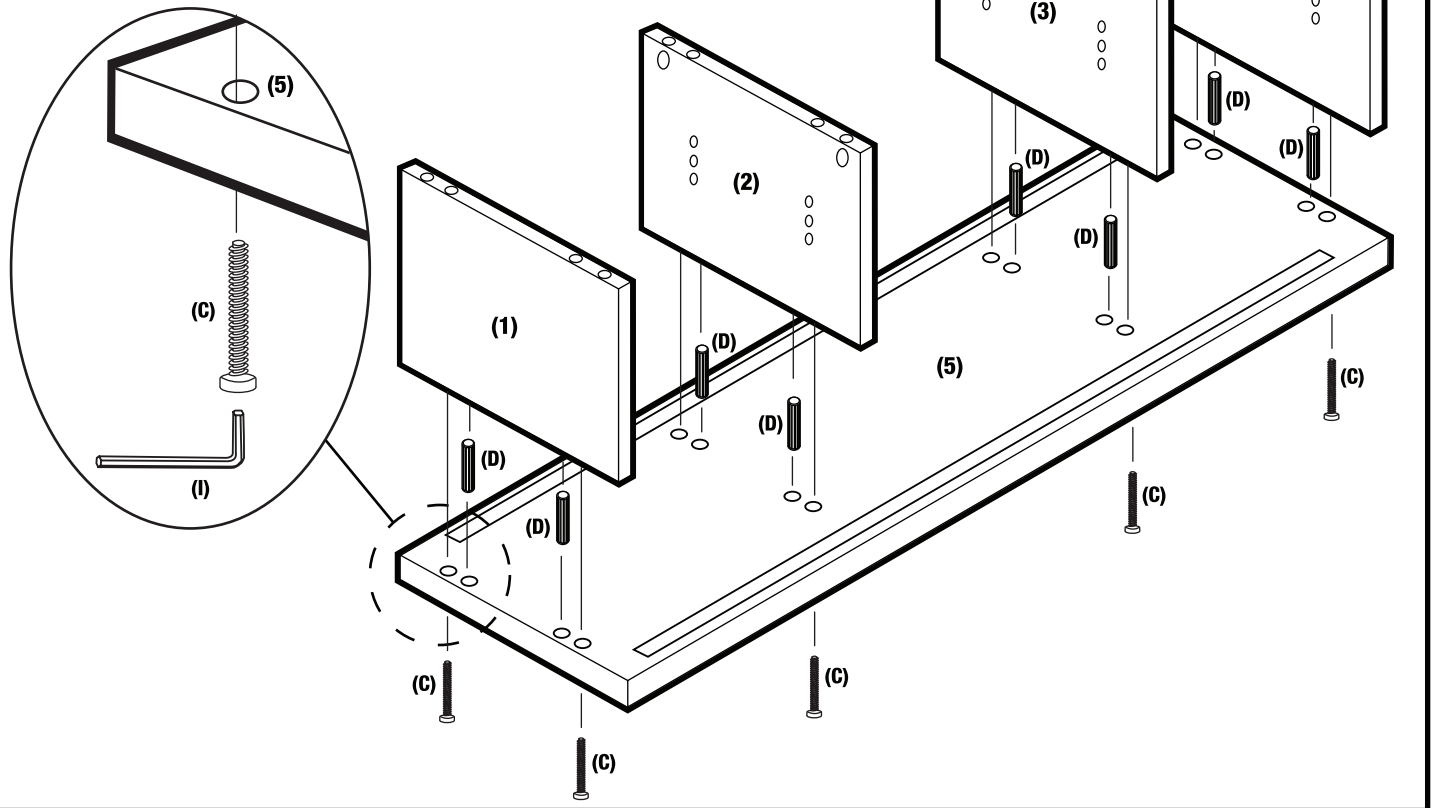
(11) Glass Shelf 1pc
Etagère de verre

HARDWARE LIST: LISTE DE MATÉRIEL:

NUMBER <i>nombre</i>	DESCRIPTION <i>description</i>	SIZE <i>taille</i>	QUANTITY <i>quantité</i>	SKETCH <i>croquis</i>
A	Long Bolt (For Foot) <i>boulon long (pour le pied)</i>	5/16" x 1"	8pcs	
B	Foot <i>pied</i>		8pcs	
C	Long Bolt (For Gable) <i>boulon long (pour le pignon)</i>	1/4" x 1 1/8"	8pcs	
D	Wood Dowel <i>doigt en bois</i>	8 x 30mm	16pcs	
E	Cam Lock <i>serrure de came</i>		8pcs	
F	Cam Lock Screw <i>vis de serrure de came</i>		8pcs	
G	Glass Support <i>support d'etagere</i>		4pcs	
H	Wooden Shelf Support <i>étagère en bois</i>		8pcs	
I	Wrench <i>clé</i>		1pc	
J	Leveling Foot <i>mise a niveau du pied</i>		8pcs	
K	Wood Screw (For Back Panel) <i>vis en bois (pour le panneau arrière)</i>		8pcs	
L	Plastic Protector (For Glass Door) <i>protecteur en plastique (pour la porte de verre)</i>		4pcs	
M	Glue (For Wood Dowel) <i>colle (pour le doigt en bois)</i>		1pc	

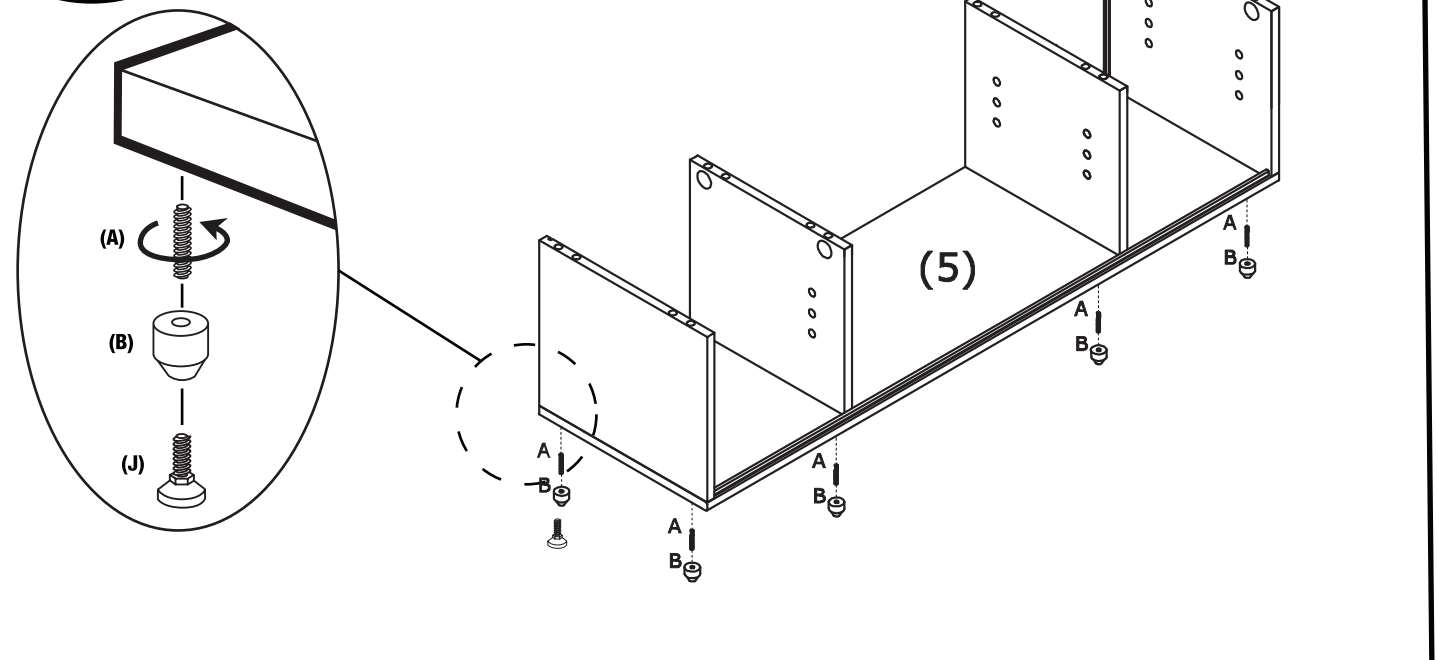
STEP 1 étape 1

Attach Gables To Bottom Shelf
Attachez les pignons à l'étagère inférieure
Apply Glue To Dowel Before Inserting
Appliquez La Colle Au Doigt Avant L'insertion



STEP 2 étape 2

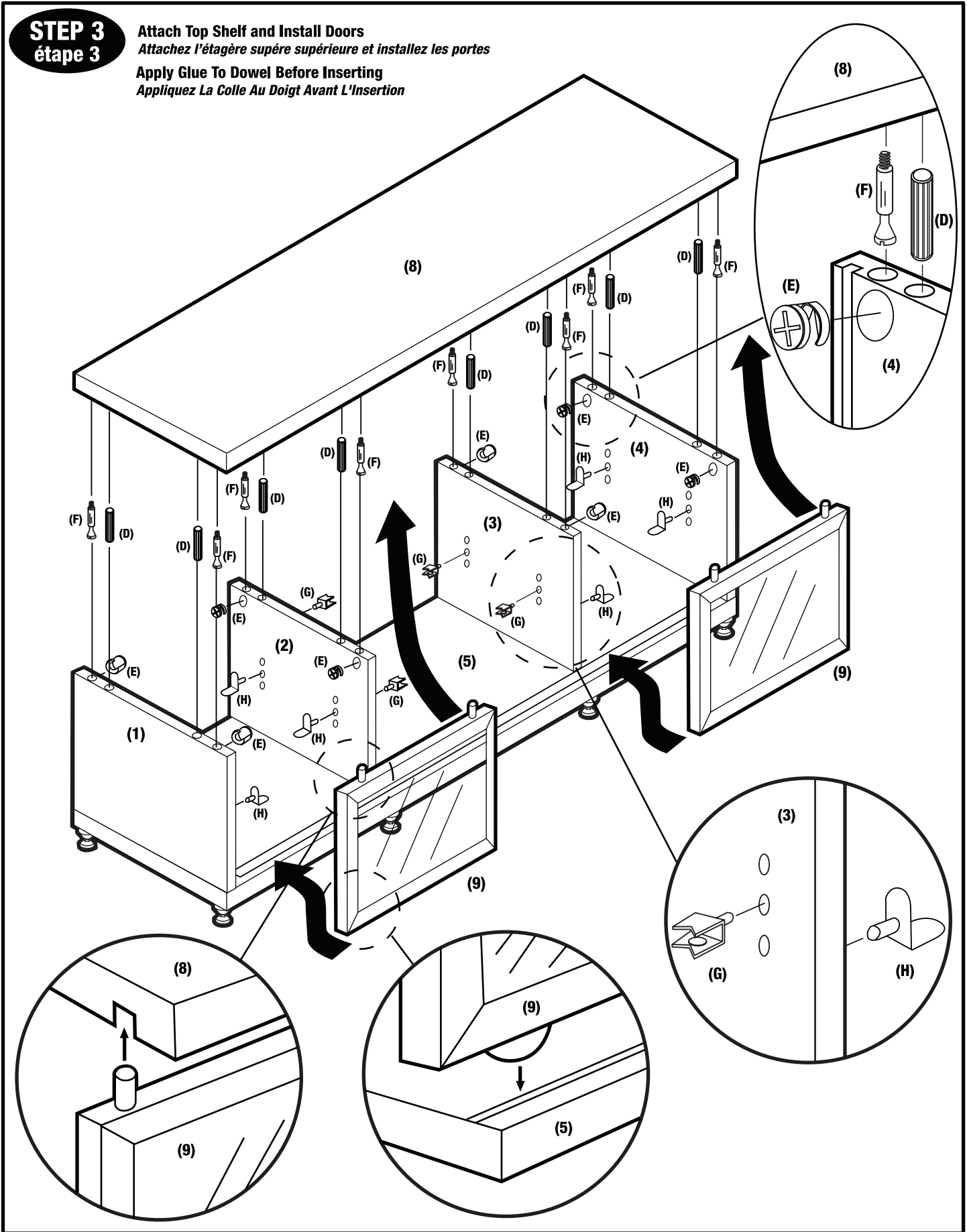
Attach Feet To Bottom Shelf
Installez les pieds sur l'étagère inférieure



STEP 3 étape 3

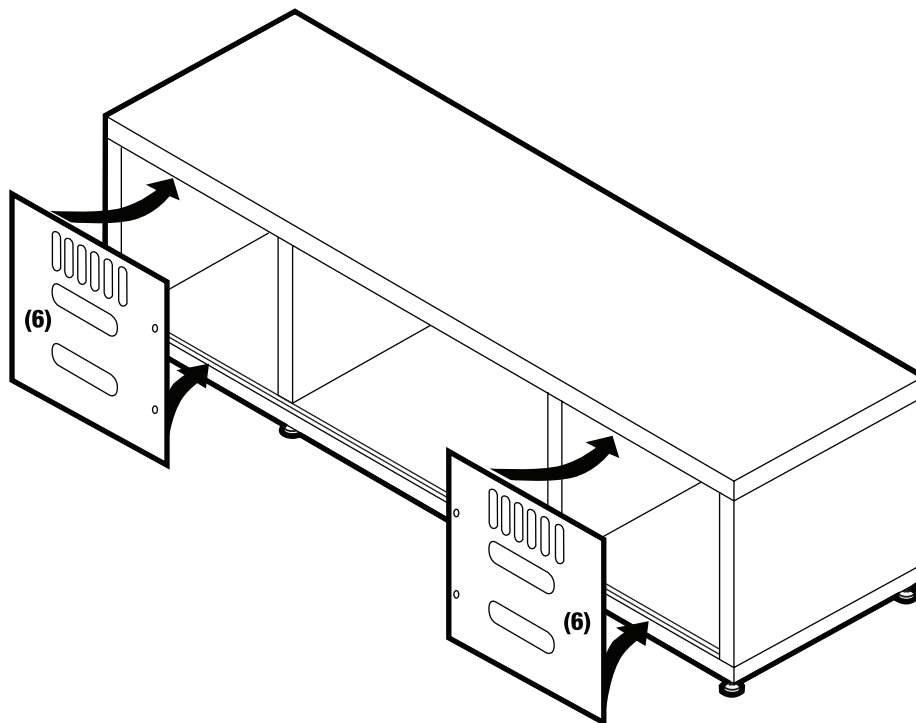
Attach Top Shelf and Install Doors
Attachez l'étagère supérieure et installez les portes

Apply Glue To Dowel Before Inserting
Appliquez La Colle Au Doigt Avant L'insertion



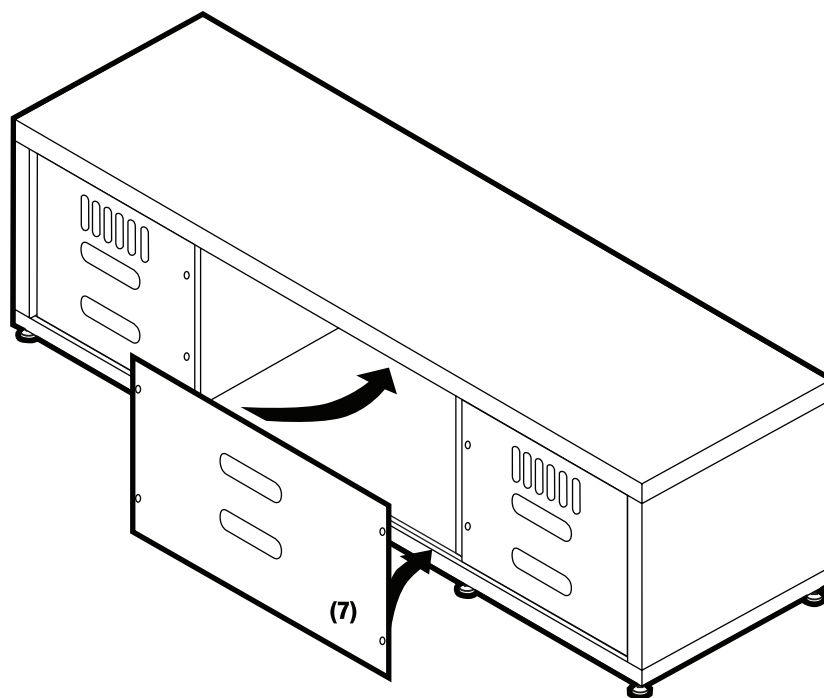
STEP 4 étape 4

Insert Back Panels (Left And Right)
Insérer des panneaux arrière (part et la droite)

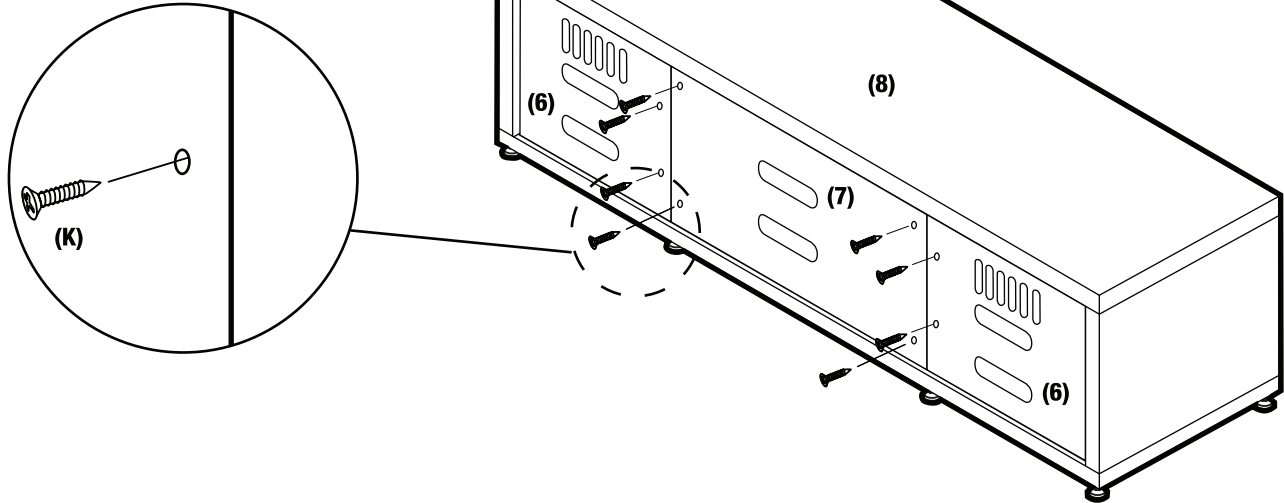


STEP 5 étape 5

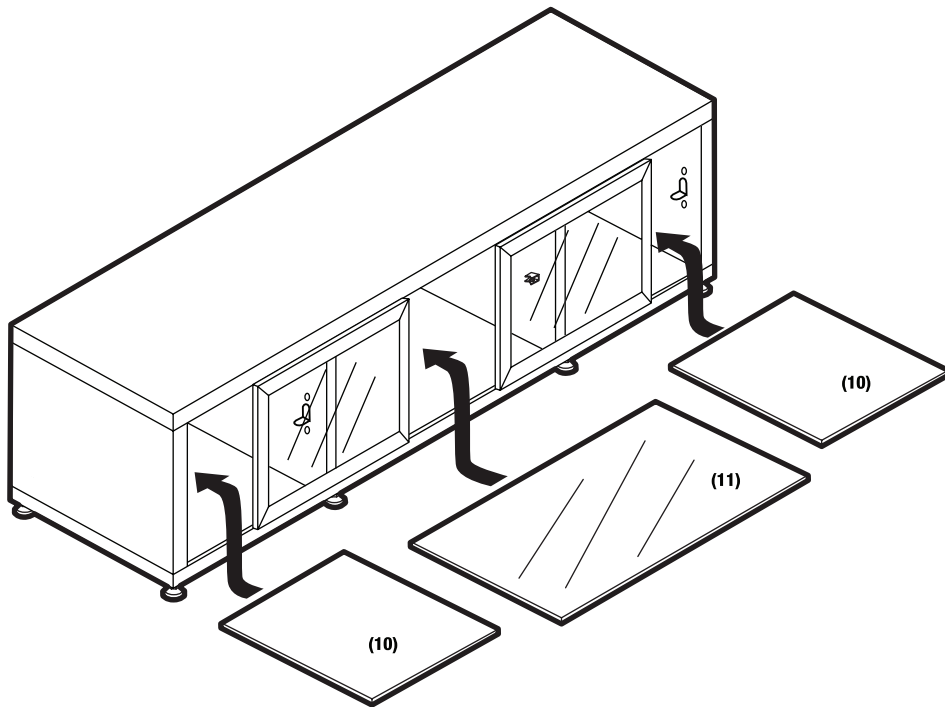
Insert Back Panel (Center)
Insérer le panneau arrière (le centre)



STEP 6 étape 6



STEP 7 étape 7



WARRANTY

Under USA law the Warranty expressed herein is "limited". Plateau agrees to repair or replace all manufacturing defects on Plateau furniture free of charge for a period of 90 days from the date of purchase. This warranty includes the cost of replacement parts for the purpose of repairing manufacturing defects only. This warranty does not cover normal wear and tear of damage due to customer abuse or neglect. For service return defective part to your Plateau Dealer or Plateau.

CARE

- Dust with a damp cloth. Clean with a mild detergent.
- Do not use abrasive cleansers, or powerful solvents.
- Touch up small scratches with black shoe polish. *WINDEX REMOVES SMUDGES

GARANTIE

Plateau consent à changer ou réparer tout produits fabriqués par Plateau Corporation sans charge additionnel pour une période limitée de 90 jours à partir de la date d'achat. Cette garantie inclus uniquement les frais de remplacement des pièces défectueuses de Plateau Corporation. La garantie couvre seulement les défauts de fabrications et non les pièces brisé dû à une négligence ou d'un usage abusif par le consommateur. Pour le service de retour, contactez votre détaillant Plateau.

SOINS

- Épousseter avec un linge humide. Nettoyer avec un détergent doux.
- Ne pas utiliser des produits abrasif ou des solvants puissant.
- Faire les retouches avec du polis à chaussures noir. *LE WINDEX ENLÈVE LES TACHES